

sistema de toldo plano



Protección solar y térmica
Solar and thermal protection
Protection solaire et thermique
Sonne- und Wetterschutz



Versiplan

Características y aplicaciones



Sistema diseñado para su aplicación en verandas, cubiertas acristaladas, jardines de invierno, etc.

Su aplicación por encima de los acristalados nos aporta una importante protección solar, mejorando de manera importante el aislamiento térmico, repercutiendo esto directamente en el confort y la economía de la climatización de las estancias.

Characteristics and applications



System designed for use in verandas, glass roofs, conservatories, etc.

Its application on glass coverings provides a great amount of protection from the sun, considerably enhancing the thermal insulation, which has a direct effect on the comfort and savings made in air conditioning the room.

Caractéristiques et les usages



Système conçu pour être appliqué dans des vérandas, des abris vitrés, des jardins d'hiver, etc.

Son application au-dessus des vitrages nous apporte une protection solaire importante, en améliorant de manière importante l'isolation thermique, en répercutant cela directement sur le confort et l'économie de la climatisation des lieux de séjour.

Eigenschaften und Anwendungen



System für den Einsatz auf Wintergärten, verglaste Unterstände, Verandas usw.

Über Verglasungen angebracht ist es ein wichtiger Sonnenschutz, verbessert wesentlich die Wärmeisolierung und damit direkt den Komfort und die Ökonomie der Raumklimatisierung.



Ref.: 850525 _ _
Kit Guía Versiplan 2,5 m. - Versiplan Guide Kit 2,5 m.
Kit Versiplan Glissière 2,5 m. - Kit Führungen Versiplan 2,5 m.

Ref.: 850530 _ _
Kit Guía Versiplan 3 m. - Versiplan Guide Kit 3 m.
Kit Versiplan Glissière 3 m. - Kit Führungen Versiplan 3 m.

Ref.: 850540 _ _
Kit Guía Versiplan 4 m. - Versiplan Guide Kit 4 m.
Kit Versiplan Glissière 4 m. - Kit Führungen Versiplan 4 m.

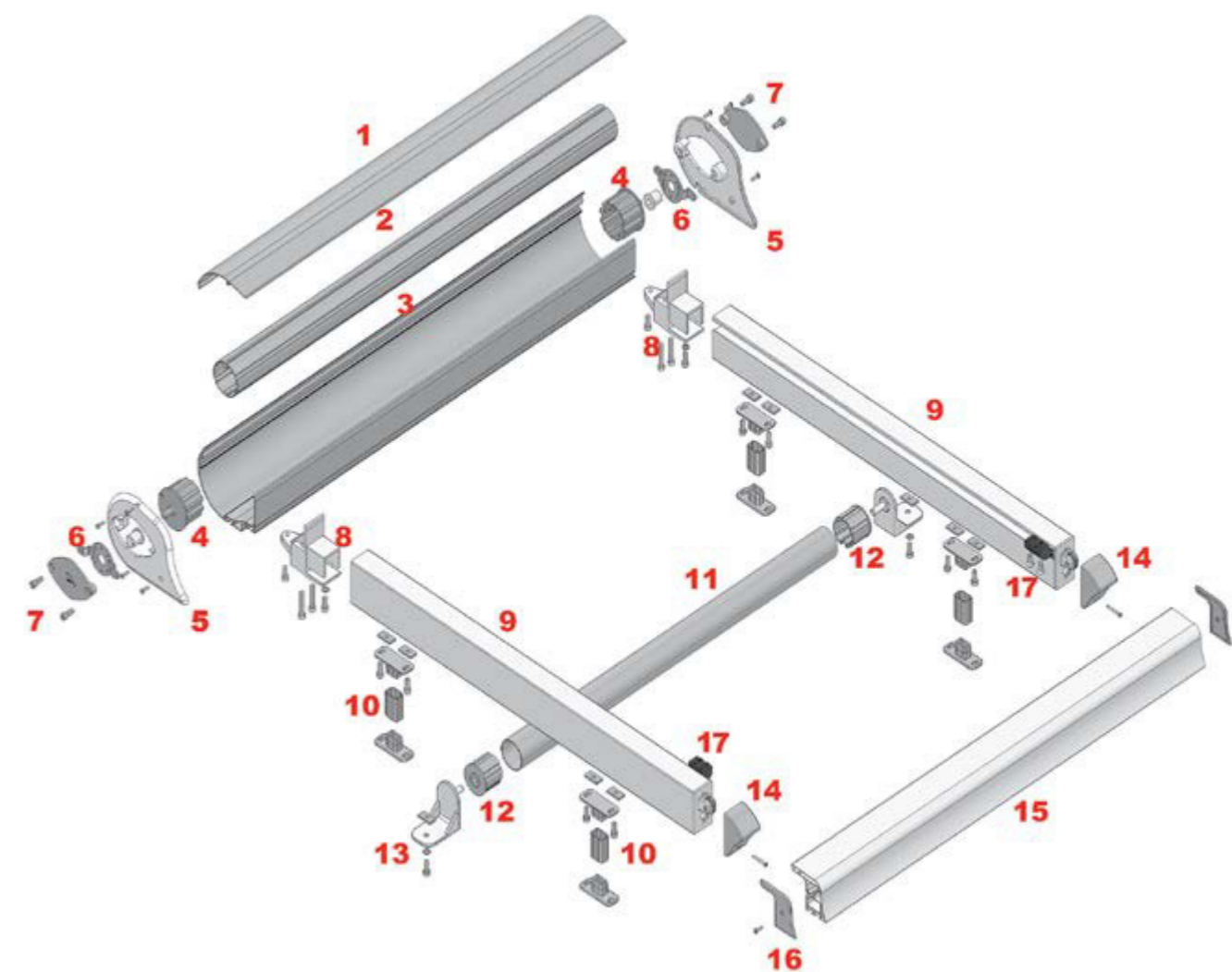
Ref.: 850543 _ _
Kit Guía Versiplan 4,3 m. - Versiplan Guide Kit 4,3 m.
Kit Versiplan Glissière 4,3 m. - Kit Führungen Versiplan 4,3 m.

Ref.: 850550 _ _
Kit Guía Versiplan 5 m. - Versiplan Guide Kit 5 m.
Kit Versiplan Glissière 5 m. - Kit Führungen Versiplan 5 m.

Ref.: 850560 _ _
Kit Guía Versiplan 6 m. - Versiplan Guide Kit 6 m.
Kit Versiplan Glissière 6 m. - Kit Führungen Versiplan 6 m.

Versiplan

Despiece - Versiplan parts - Pièces de Versiplan - Komponenten der Versiplan



- 1: Perfil visera
- 2: Tubo de enroll
- 3: Perfil lona
- 4: Casquillo punta con eje 85
- 5: Tapa perfil lona
- 6: Acople
- 7: Tapa registro
- 8: Soporte guía
- 9: Guía
- 10: Kit Pie
- 11: Rodillo
- 12: Casquillo PVC 60
- 13: Escuadra rodillo
- 14: Tapa placa polea
- 15: Perfil carga
- 16: Tapa perfil carga
- 17: Deslizador



- 1: Visor profile
- 2: Rolling tube
- 3: Canvas profile
- 4: Point with Axis 85 Valve Holder
- 5: Canvas profile cap
- 6: Coupling
- 7: Inspection cover
- 8: Guide support
- 9: Guide
- 10: Support kit
- 11: Roller
- 12: PVC 60 valve holder
- 13: Roller squares
- 14: Pulley plate cap
- 15: Load profile
- 16: Load profile cap
- 17: Slider



- 1: Profil visière
- 2: Tube d'enroulement
- 3: Profil toile
- 4: Douille pointe avec axe 85
- 5: Cache profil toile
- 6: Raccord
- 7: Cache registre
- 8: Support guide
- 9: Guide
- 10: Kit Pied
- 11: Rouleau
- 12: Douille PVC 60
- 13: Equerre rouleau
- 14: Cache plaque poulie
- 15: Profil charge
- 16: Cache profil de charge
- 17: Glissière



- 1: Kastenprofile
- 2: Tuchwalze
- 3: Tuchtragrohr
- 4: Walzenzapfen 85
- 5: Endschienen
- 6: Querstrebgarnitur
- 7: Abdeckungen
- 8: Führungshaltern
- 9: Führungen
- 10: Kit Sockel
- 11: Profilwalzenrohr
- 12: PVC-Buchse 60
- 13: Tuchstütze
- 14: Abdeckung Laufrolle
- 15: Endschienen
- 16: Abdeckung Endschiene
- 17: Gleitführung

Ref.: 8555 _ _



Kit de accesorios Versiplan Plus - Versiplan Plus accessories Kit
Kit accessoires Versiplan Plus - Kit Zubehör Versiplan Plus

Ref.: 851100 _ _



Kit pie Versiplan - Versiplan Support Kit
Kit pied Versiplan - Kit sockel Versiplan

Ref.: 851300 _ _



Soporte Versiplan - Versiplan Support
Support Versiplan - Halter Versiplan

Ref.: 523060 _ _



Perfil Pie Versiplan - Versiplan Foot Profile
Pied Profil Versiplan - Profil sockel Versiplan

Ref.: 8550 _ _ _ _



Kit 3 perfiles Versiplan Plus - Versiplan Plus 3 profiles Kit
Kit 3 Profils Versiplan Plus - Kit 3 Profile Versiplan Plus

Ref.: 851200 _ _



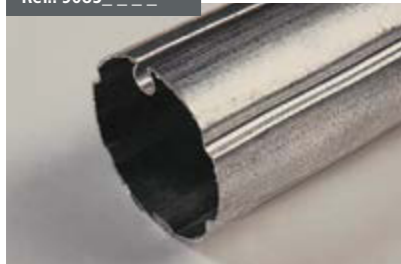
Juego Escuadras Versiplan - Versiplan Squares Kit
Kit Escadrons Versiplan - Kit Konsolen Versiplan

Ref.: 852000 _ _



Rodillo Versiplan Ø60 - Versiplan Roll Ø60
Versiplan Rouleau de Ø60 - Profilwalzenrohr
Versiplan Ø60

Ref.: 9085 _ _ _ _



Tubo Enrolle Hierro Ø85 mm.
Iron Rolling Tube Ø85 mm.
Tube d'enroulement fer Ø85 mm.
Einrollleisenrohr Ø85 mm.

Ref.: 851300 _ _



Casquillo Nylon Ø85 Punta con Eje
Nylon Ø85 Point with Axis Valve Holder
Douille Pointe Nylon Ø85 avec Axe
Nylonbuchse Stift mit Achse 85 mm.

Versiplan

Datos Técnicos - Technical Data - Données Techniques - Technische Daten



Medida máxima en superficie de 30 m², con una salida máxima de 6 metros y una línea máxima de 5 metros. (Esta superficie se conseguirá con la combinación entre línea y salida).

Los cartuchos de tensión se entregarán montados dentro de las guías, con lo que se evita al cliente cualquier tipo de manipulación del sistema de tensión, facilitando así su montaje.

Disponibles 3 tamaños de cartuchos de tensión, con los que se cubrirán todos los casos de salida señalados. (Desde 1,5 metros hasta 6 metros según línea).

Posibilidad de poner la guía donde lo requieran los soportes del techo o zona a colocar el toldo.

Posibilidad de instalar una tercera ó cuarta guía cuando las medidas del mismo lo requieran.



Maximum dimensions in the area of 30 m². With a maximum projection of 6 meters and a maximum of 5 m line. (This area will be achieved through the combination of line and projection).

The cartridges will be delivered mounted tension within the guidelines, thus avoiding any kind of customer handling tenseness system, thus facilitating assembly.

There will be 3 cartridge sizes of tension, which cover all identified cases of projection. (From 1.5 meters to 6 meters depending on line).

Possibility to set the directory where the brackets require the ceiling or put the awning area.

Possibility to install third or fourth guide when the same measures as required.



Les dimensions maximales dans la zone de 30 m², d'une puissance maximale de six mètres et un maximum de 5 m de ligne. (Cette zone sera atteinte grâce à la combinaison de la ligne et à la sortie).

cartouches de tension seront livrés montés dans les lignes directrices, évitant ainsi tout type de client de manutention voltage du système, facilitant ainsi l'assemblage.

Il ya 3 tailles de cartouche de tension, qui couvrira tous les cas signalés de sortie. (De 1,5 mètres à 6 mètres, selon la ligne).

Possibilité de mettre le guide si nécessaire par des supports de toit ou d'une zone pour mettre le store.

Nous pouvons installer guide troisième ou quatrième quand les mêmes mesures au besoin.



Maximale Fläche: 30 m², max. Ausladung 6 Meter und einer Linie von max. 5 Meter. (Die Fläche erreicht man mit der Kombination von Linie und Ausladung).

Die Gasdruckzylinder werden in den Führungen vormontiert geliefert.

Es sind Zylinder in 3 Größen lieferbar; damit werden alle Ausladungen erreicht. (Je nach von 1,5 Meter bis 6 Meter).

Die Führungsschiene kann dort angebracht werden, wo es die vorhandene Konstruktion erlaubt (Glasprofil)

Je nach Maß kann gegebenenfalls eine dritte oder vierte Führungsschiene installiert werden.

MEDIDAS DE LOS TUBOS (no admite holguras) TUBE SIZES (not admit roominesses) MESURES DU TUBES (ne supporte pas d'habilitations) MASSE DER ROHRE (ohne Spiel)	MOTOR CON SOPORTE ENGINE WITH SUPPORT MOTEUR ET DE SOUTIEN MOTORHALTER
TUBO DE ENROLLE (TE) ROLLING TUBE TUBE ROULÉ TUCHWALZE	LT-110 mm.
PERFIL LONA (PL) CANVAS PROFILE PROFIL DE LA TOILE TUCHTRAGROHR	LT-20 mm.
PERFIL CARGA (PC) LOAD PROFILE PROFIL CHARGE FALLSTANGE	LT-40 mm.

MEDIDAS MÁXIMAS MAXIMUM SIZE - MAXIMUM D'ACTION MAXIMALE MABE	
SALIDA PROJECTION AVANCÉE AUSFAHREN	1,4 m. hasta 6 m. 1,4 m. up to 6 m. 1,4 m. jusqu'à 6 m. 1,4 m. bis 6 m.
LÍNEA LINE LIGNE LINIE	1m. hasta 5 m. 1m. up to 5 m. 1m. jusqu'à 5 m. 1m. bis 5 m.

RESISTENCIA AL VIENTO / Clasificación de producto
WIND RESISTANCE / Classification of product
RESISTANCE AU VENT / Classification du produit
WINDFESTIGKEIT / Produktklassifizierung

CLASE 3 49 Km/h. CLASE 2 38 Km/h. CLASE 1 28 Km/h.

	LÍNEA - LINE - LIGNE - LINIE	
SALIDA (m) PROJECTION AVANCÉE AUSGANG	4	6
4		
6		

Ensayo de resistencia al viento, realizado conforme a la norma EN 13561:2004
Wind resistance test conducted according to standard EN 13561:2004
Vent du test de résistance menée conformément à la norme EN 13561:2004
Windfestigkeit geprüft nach Norm EN 13561:2004

